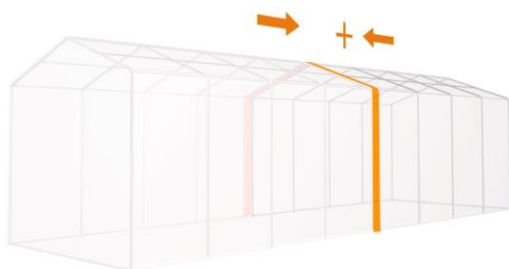


## FLESSIBILITÀ con il principio TENDONE-A-TENDONE

- ✓ Semplice soluzione per l'unione di due o più Tendon
- ✓ 100% Impermeabile
- ✓ Unione perfetta fra Tendon

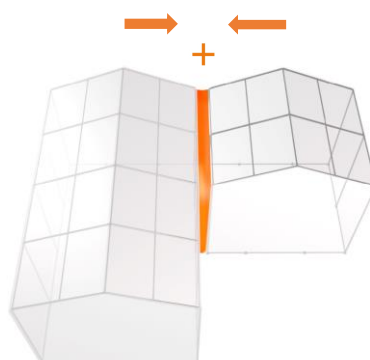
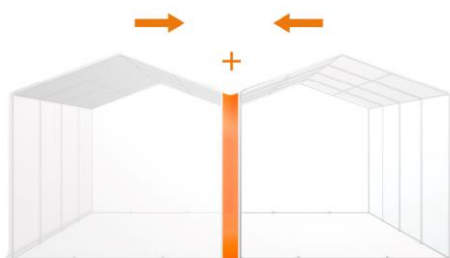


### Allungare

Condizione:  
La larghezza e l'altezza dei due Tendon deve essere identica!

### Allargare

Condizione:  
L'altezza dei due Tendon deve essere identica!  
Possibilità di costruzione a L



### Come funziona

#### 1 Il Progetto

Quanto spazio avete a disposizione e di quanto spazio necessitate?  
**Rimane abbastanza spazio ai lati per le cinghie anti-tempesta?**  
**Rimane abbastanza spazio per entrate e uscite?**

2

#### Scegliere il Tendone d'ampliamento

Importante: L'altezza di gronda deve essere identica

3

#### Scegliete il Set di unione adatto

4

Montaggio Tendone 2 (Distanza fra i due Tendon ca. 10-20 cm)

5

#### Montaggio

Semplice fissaggio con passanti in gomma



Stendere il bordo del tetto sopra la grondaia di collegamento



6

#### Cura & Manutenzione

Come con ogni tipo di grondaia, foglie e sporco possono intralciare il deflusso dell'acqua.  
Per garantire l'impermeabilità al 100% togliere tempestivamente foglie e sporco dalla grondaia.